



精雕三轴高速加工中心



JDHGT2000T

JDHGT2000T采用全闭环控制技术，适用于大中型精密模具、精密零件的加工。

- + 具有稳定的微米级加工能力，可实现“0.1微米进给，1微米切削和纳米级的表面效果”。
- + 配置 $\Phi 150$ 高速同步电主轴，具有高转速低振动的特点，具备精密铣削、镗孔、钻孔和攻丝等复合用刀能力。
- + 采用侧位操作模式，前门预留了吊装空间，上、下料更方便。
- + 配置北京精雕在机检测系统，对工件、刀具、机床状态进行在机检测与修正，降低关键要素“固有偏差”对零件精度的影响。



JDHGT2000T

技术参数

| 项目 | 标准值 | |
|---------------|-----------------------|----------|
| X/Y/Z 轴运动定位精度 | 0.005/0.003/0.002mm | |
| X/Y/Z 轴重复定位精度 | 0.004/0.0025/0.0018mm | |
| X/Y/Z 轴工作行程 | 2000/800/350mm | |
| 工作台尺寸 | 2050×850mm | |
| 最大工作负重 | 2000kg | |
| 主轴最高转速 | 24000rpm | 20000rpm |
| 刀柄规格 | BT30 | HSK-A50 |
| 刀库容量 | 37(链式刀库) | |
| X/Y/Z 轴快速移动速度 | 12/15/15m/min | |
| 最高切削进给速度 | 10m/min | |
| 驱动系统 | 交流伺服 | |
| 工作电压 | 三相380V/50Hz | |
| 气源压力 | ≥0.52MPa | |
| 机床总重量 | 13000kg | |

+ 上述位置参数参照国际标准ISO230-2标定

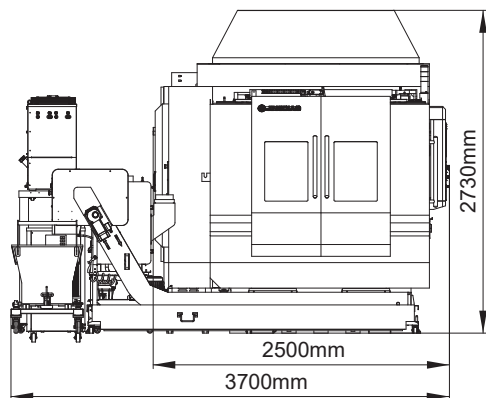
标准配置

- + 精雕JD50数控系统
- + 精雕CAM软件JDSOFT SurfMil
- + 高速高精数控功能高级配置包
- + 主轴及驱动系统制冷机
- + 刮板排屑过滤系统
- + 激光对刀仪
- + 接触式测头
- + 接触式对刀仪
- + 环规
- + 标准球
- + 冷干机
- + 切削液制冷机
- + 油雾收集器

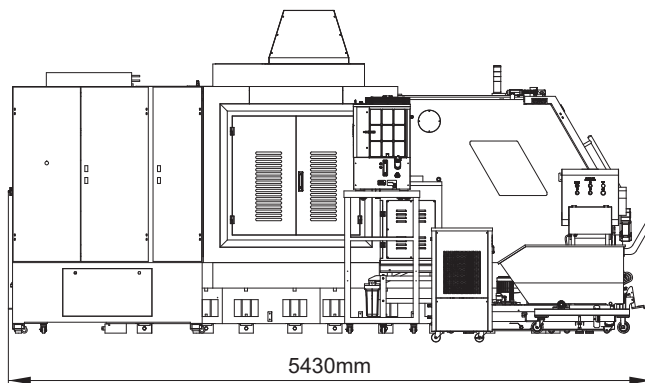
可选配置

- + 袋式过滤装置
- + 微量油雾润滑装置
- + 清洁刀柄装置

安装尺寸



前视图



左视图